

Uniclone S + made by heka dental

Uniclone S
by heka dental

Uniclone S
by heka dental

Den rette stemning

Forestil dig, at du sidder for dig selv og kigger ud over havet.

Tankerne flyder af sted, og du oplever en skøn indre ro, som breder sig i hele kroppen.

Det er præcis den stemning, vi går efter at skabe.

UnicLine S giver patienten mulighed for at slappe af, mens tandlægen og assistenten arbejder roligt og effektivt.

The Right Mood

Imagine that you are sitting alone and looking out over the sea.

Your thoughts float away, and you experience an inner calm that spreads through your body.

It is exactly this mood that we have tried to create.

UnicLine S gives the patient the chance to relax, while the dentist and assistant work calmly and effectively.

La Bonne Humeur

Imaginez que vous êtes assis tout seul à regarder un horizon maritime.

Après peu de temps, vos pensées s'envolent et vous éprouvez un calme intérieur qui se répand dans tout votre corps.

C'est exactement cet état d'esprit que nous avons cherché à créer.

UnicLine S permet au patient de se décontracter, pendant que le dentiste et l'assistante travaillent calmement et efficacement.

Die richtige Stimmung

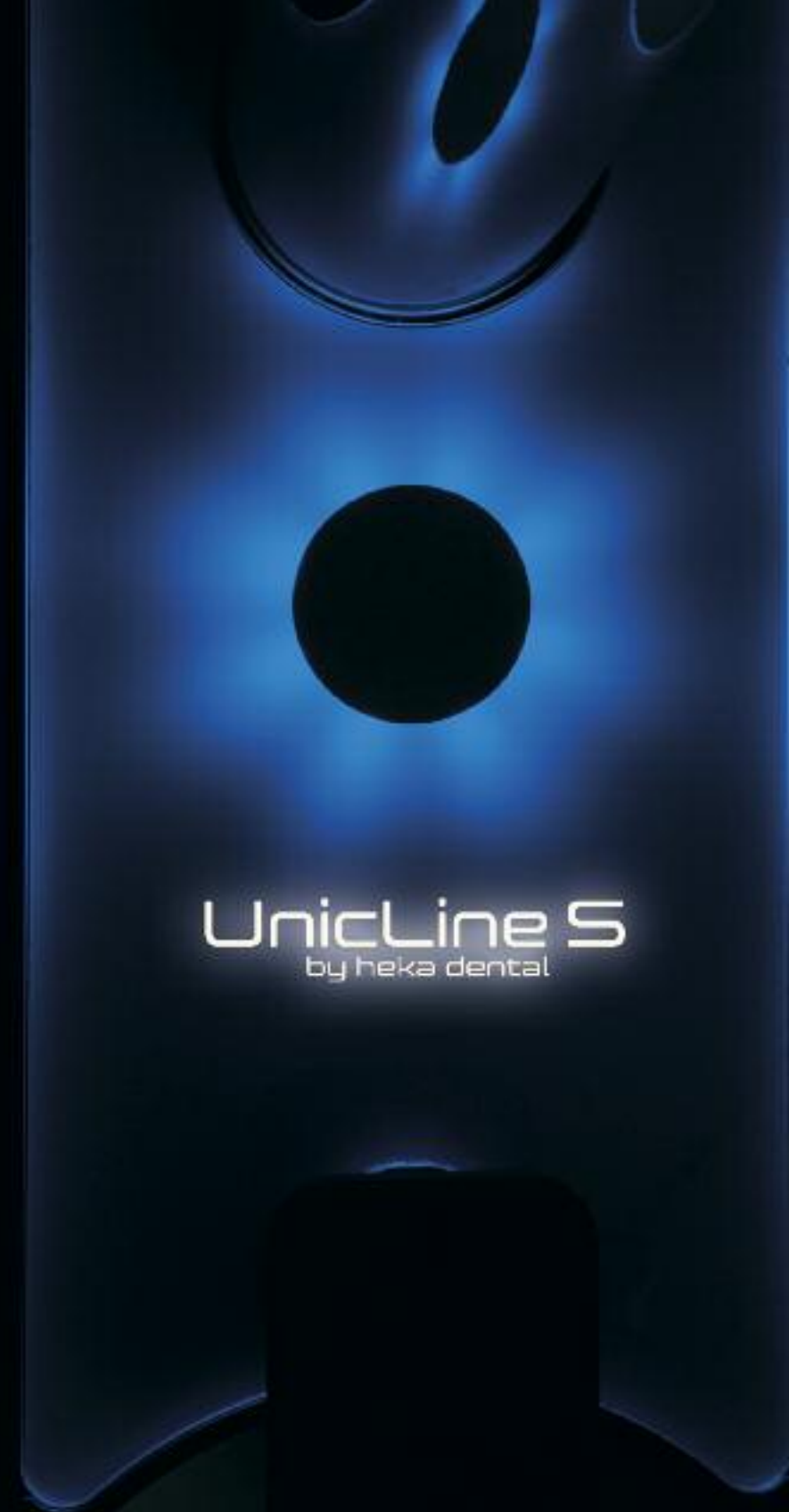
Stellen Sie sich vor, Sie sitzen irgendwo und blicken übers Meer.

Die Gedanken fliegen, und Sie erleben eine herrliche innere Ruhe, die den ganzen Körper durchströmt.

Genau diese Stimmung möchten wir gern hervorrufen.

Die UnicLine S gibt dem Patienten die Möglichkeit zu entspannen, während Zahnarzt und Zahnarzthelferin ruhig und effektiv arbeiten.





🇩🇰 Et funktionelt smukt og enkelt nordisk design.

Vores mål med UnicLine S har været at skabe et smukt funktionelt nordisk design i solide materialer som aluminium og glas - og som samtidigt skaber behagelige og afslappede rammer for patient og tandlæge. Lyset har ligeledes haft stor betydning i arbejdet med UnicLine S - fx kan tandlæge og assistent skimte indstillingerne for det aktive instrument i øjenkrogen og kan derved fastholde fokus i patientens mund, uden at flytte øjnene. Det kalder vi lys-ergonomi, at sidde med det rigtige lys.

Thomas Steen Nielsen, heka dental

🇬🇧 A functional, beautiful and simple Nordic design.

Our aim with UnicLine S has been to create a beautifully functional Nordic design in solid materials, such as aluminium and glass, which at the same time generates a comfortable and relaxed framework for both the patient and the dentist. Lighting has also been an extremely important element in our work on UnicLine S, e.g. the dentist and dental assistant are able to see the active instrument from the corner of their eyes and thereby they are able to stay focused on the patient's mouth without having to look round. Using the correct light is what we call lighting ergonomics.

Thomas Steen Nielsen, heka dental

🇫🇷 Un design nordique simple, fonctionnel et esthétique.

Notre objectif, avec UnicLine S, a été de créer un design nordique esthétique et fonctionnel avec des matériaux solides tels que l'aluminium et le verre, tout en créant un cadre agréable et décontracté pour le patient et le dentiste. La lumière a également eu une grande importance dans l'élaboration de l'UnicLine S : par exemple, le dentiste et son assistante peuvent distinguer les réglages de l'instrument actif du coin de l'œil et peuvent ainsi continuer à se focaliser sur la bouche du patient sans déplacer les yeux. C'est ce que nous appelons l'ergonomie de la lumière, le fait de disposer de la lumière correcte.

Thomas Steen Nielsen, heka dental

🇩🇪 Funktionelles und ansprechendes skandinavisches Design.

Bei UnicLine S war unser Ziel ein Behandlungsgerät, das mit seinem einladenden skandinavischen Design und soliden Materialien wie Aluminium und Glas den entspannten Rahmen für einen Besuch beim Zahnarzt schafft. Das Licht ist beim Arbeiten mit UnicLine S ebenfalls von großer Bedeutung. So können z.B. Zahnarzt und Assistentin die Einstellungen des aktiven Instruments aus den Augenwinkeln verfolgen und können daher auf den Mund des Patienten fokussiert bleiben, ohne die Augen bewegen zu müssen. Wir nennen es Lichtergonomie – Sitzen mit dem richtigen Licht.

Thomas Steen Nielsen, heka dental



🇩🇰 Som i al god design handler det om at få æstetik og funktionalitet til at gå op i en højere enhed. Vores mål med UnicLine S er at levere en enhed, der - i kraft af sit indbydende ydre og gennemtænkte funktioner - skaber de perfekte rammer for et behageligt besøg hos tandlægen.

UnicLine S leveres med 3 forskellige lampekonfigurationer.

🇬🇧 As with all good designs, the aim is to combine aesthetics with functionality. Our goal with UnicLine S is to deliver a treatment center that, because of its inviting appearance and carefully thought through functionality, will create the perfect environment for a pleasant visit to the dentist.

UnicLine S comes with three different lamp solutions.

🇫🇷 Comme c'est le cas de tous bons dessins, l'on vise à combiner l'esthétique avec la fonctionnalité, en une synthèse. Notre but avec UnicLine S est de produire un équipement qui, par son allure attirante et sa fonctionnalité minutieusement mesurée, créera l'environnement parfait permettant une visite agréable chez le dentiste.

Il est possible de livrer UnicLine S avec trois solutions différents pour la scialytique.

🇩🇪 Wie bei jedem guten Design besteht die Aufgabe darin, Ästhetik und Funktionalität miteinander zu verschmelzen. Unser Ziel war ein Gerät, das - dank seines einladenden Äußeren und seiner gut durchdachten Funktionen - den perfekten Rahmen für einen angenehmen Besuch beim Zahnarzt schafft.

UnicLine kann mit drei verschiedenen Lösungen für Beleuchtung geliefert werden.



🇩🇰 UnicLine S sikrer en optimal kontakt mellem tandlæge og patient.

Tandlægen har alle instrumenter inden for rækkevidde og kan derfor arbejde effektivt og kontinuerligt - uden på noget tidspunkt at slippe kontakten til patienten. Altså en rolig arbejdsgang, som giver patienten de bedste betingelser for at slappe af.

Med UnicLine S har vi skabt et møbel, hvor enhver detalje har til formål at skabe trykthed og trivsel for patienten.

🇬🇧 UnicLine S ensures optimal contact between the dentist and patient.

With all the instruments at hand, the dentist can work effectively and continuously without losing contact with the patient. This creates a calm working atmosphere which is reassuring and relaxing to the patient.

With UnicLine S we have created a piece of furniture, in which each design feature is aimed at inspiring confidence and well-being in the patient.

🇫🇷 UnicLine S assure le contact optimal entre dentiste et patient.

Avec tous les instruments à portée de main, le dentiste peut travailler efficacement sans perdre le contact avec son patient. Cela favorise une ambiance de travail agréable qui sécurise et décontracte le patient.

UnicLine S correspond à une création de meuble, où le dessin de chaque détail vise à inspirer la confiance et le bien-être du patient, ainsi la tranquillité de l'équipe soignante.

🇩🇪 Die UnicLine S gewährleistet einen optimalen Kontakt zwischen Zahnarzt und Patient.

Der Zahnarzt findet alle Instrumente in seiner Reichweite vor und kann daher effektiv und kontinuierlich arbeiten, ohne dass auch nur für eine Sekunde der Kontakt zum Patienten unterbrochen wird. Es handelt sich also um einen ruhigen Arbeitsplatz, in dem der Patient die besten Bedingungen hat, um sich zu entspannen.

Mit der UnicLine S haben wir einen Einheit geschaffen, bei dem jedes einzelne Detail den Zweck hat, für die Sicherheit und das Wohlbefinden des Patienten zu sorgen.



Døren til prototypeværkstedet hvor UnicLine S er født.

The door to the prototype workshop where UnicLine S was created.

Porte de l'atelier de prototypes dans lequel UnicLine S a pris naissance.

Die Tür zur Prototypenwerkstatt, wo UnicLine S entwickelt wurde.

🇩🇰 Det startede med en vision, som blev omsat til tusindvis af streger.

Derefter fulgte et utal af prototyper, før det endelige møbel opfyldte alle vores krav til den ultimative UnicLine S behandlingsenhed. Udgangspunktet for at skabe funktionelt design er at lytte til de mennesker, der skal bruge produktet.

Vi har justeret UnicLine S efter de input, vi har fået. Og så har vi bedt vores testpersoner om at vurdere det på ny. Det har vi gjort om og om igen, fordi vi ved, at de mindste detaljer gør hele forskellen.

🇬🇧 It started with a vision, which was transformed into thousands of line drawings.

After that there followed numerous prototypes before the final design fulfilled all our demands for the ultimate UnicLine S treatment centre. The starting point for creating a successful functional design is to listen to the people who will use the product.

We have modified UnicLine S's design according to the input we have received from them. Then we have asked our testers to assess the treatment center again. We have been through this process again and again because we know it is the small details that count.

🇫🇷 Cela a commencé par une vision, qui a été transformé en des milliers de traits de croquis.

Suivant quoi, il s'ensuivit d'innombrables prototypes avant que le dessin final ne satisfasse toutes nos exigences de l'équipement UnicLine S de soins ultime. Le point de départ pour créer un dessin fonctionnel réussi, est d'écouter les gens qui exploiteront le produit.

Nous avons ajusté UnicLine S, selon leurs conseils. Ensuite nous avons demandé à nos examinateurs, d'élaborer encore une fois leurs indications. Ensuite nous avons répété tout le procédé maintes fois, car nous savons que ce sont les petits détails qui font la différence.

🇩🇪 Es begann mit einer Vision, die in Tausende von Strichen umgesetzt wurde.

Danach folgten unzählige Prototypen, bevor das endgültige Möbelstück all unsere Anforderungen an das ultimative UnicLine S Behandlungsgerät erfüllte. Um funktionelles Design zu schaffen, muss man als Ausgangspunkt den Menschen zuhören, die das Produkt verwenden sollen.

Wir korrigierten die Einheit gemäß dem erhaltenen Input und baten daraufhin unsere Testpersonen, sie erneut zu beurteilen. Dies taten wir wieder und immer wieder, weil wir uns darüber im Klaren sind, dass kleine Details einen enormen Unterschied bedeuten.



🇩🇰 Vi kender alle den daglige situation hvor vi gerne vil fastholde øjnenes fokus i patientens mund, men tit i behandlingen er tvunget til at flytte øjnene væk for at orientere sig om instrumentets indstillinger - oftest en simpel information om instrumentets spray.

Denne daglige udfordring har vi løst med UnicLine S ved at projicere instrument-informationerne ned på patientens serviet og derved kan tandlæge og assistenten skimte indstillingerne for det aktive instrument i øjenkrogen og fastholde fokus i patientens mund, uden at flytte øjnene. Det kalder vi lys-ergonomi, fordi vi undgår at belaste øjnene ved konstant at skifte fokus og lysintensitet.

🇬🇧 We all know the familiar situation where we want to keep our eyes on the patient's mouth, but often we are forced to look away to check instrument settings during treatment – such as simple information about instrument spray.

We have solved this daily challenge with UnicLine S by projecting the instrument information onto the patient's napkin, thereby enabling the dentist and dental assistant to see the settings for the active instrument from the corner of their eyes and stay focused on the patient's mouth without having to look round. That is what we call lighting ergonomics because we avoid straining the eyes by constantly having to change focus and light intensity.

🇫🇷 Nous connaissons tous cette situation quotidienne : nous aimerions bien pouvoir garder les yeux fixés sur la bouche du patient, mais souvent pendant le traitement, nous sommes obligés de détourner les yeux pour vérifier les réglages de l'instrument, et la plupart du temps il ne s'agit que d'une simple information concernant selection de spray de l'instrument.

Nous avons trouvé la solution avec UnicLine S en projetant les informations de l'instrument sur la serviette du patient : ainsi le dentiste et son assistante peuvent apercevoir les réglages de l'instrument actif du coin de l'œil et maintenir leur focalisation sur la bouche du patient sans bouger les yeux. C'est ce que nous appelons l'ergonomie de la lumière, car nous évitons de fatiguer les yeux en modifiant en permanence la focalisation et l'intensité de la lumière.

🇩🇪 Die Situation kennen wir alle im Alltag: Mit den Augen wollen wir gerne auf den Mund des Patienten fokussiert bleiben, sind jedoch häufig zum Wegblicken gezwungen, um uns über die Instrumenteneinstellungen zu orientieren – meistens nur eine simple Information über die Spray-Funktion des Instruments.

Mit UnicLine S haben wir diese tägliche Herausforderung gelöst, indem wir die Informationen über das Instrument auf die Serviette des Patienten projizieren, sodass Zahnarzt und Assistentin die Einstellungen des betreffenden Instruments aus den Augenwinkeln verfolgen können und auf den Mund des Patienten fokussiert bleiben können, ohne die Augen bewegen zu müssen. Wir nennen es Lichtergonomie, weil dadurch eine Belastung der Augen durch ständigen Wechsel von Fokus und Lichtstärke vermieden wird.



Under instrumentbordets glas er display/berøringstasterne skjult - de er kun visuelle aktive, afhængig af den situationsbestemte funktion - det skaber et enkelt udtryk og man undgår at belaste øjnene.

Med en overflade i hærdet glas har vi skabt den mest hygiejniske overflade der findes, og display/berøringstaster kan gøres inaktive under rengøring.

The display and touch keys are located under the glass of the delivery table and are only visually active depending on the situational function – this creates a streamlined look and we avoid straining the eyes.

With a surface of hardened glass, we have created the most hygienic surface possible and display/touch keys can be deactivated during cleaning.

Sous le verre du panneau d'instruments se cachent un écran et des touches tactiles qui ne sont activées visuellement que selon la fonction liée à une situation donnée : l'expression qu'elles produisent est simple, ce qui évite de fatiguer les yeux.

La surface en verre trempé est particulièrement hygiénique, et l'écran/les touches tactiles peuvent être désactivés pendant le nettoyage.

Unter dem Glas des Instrumententisches befinden sich Display und Berührungstasten, die nur je nach situationsmäßiger Funktion visuell aktiv sind. Das sorgt für ein schlichtes Erscheinungsbild, und eine Belastung der Augen wird vermieden.

Mit der Oberfläche aus gehärtetem Glas haben wir die hygienischste Oberfläche, die es überhaupt gibt. Display und Berührungstasten können zum Reinigen deaktiviert werden.



16

*Et ud af fem produktionsområder
i heka dental.*

*One of five production areas at
heka dental.*

*L'un des cinq segments de
production de heka dental.*

*Einer von fünf Produktionsbereichen
bei Heka Dental.*

🇩🇰 Søren Høst er her i gang med at færdiggøre en UnicLine 5D, specialdesignet til tandlæge Paul Jones, til automatisk elektronisk test, som belaster hele udstyret - svarende til en almindelig arbejdsdag i klinikken.

Herefter foretager Søren en sikkerhedstest, endnu en automatisk elektronisk test i henhold til de internationale standarder, en mekanisk test/indstilling, og til sidst en visuel kontrol af hele produktet.

Hvis alt er OK sætter Søren sin underskrift og udstyret er klar til indpakning og forsendelse.

🇬🇧 Søren Høst is here in the process of completing a UnicLine 5D, which has been especially designed for dentist Paul Jones for an automatic electronic test that will subject all the equipment to conditions similar to a standard working day at the clinic.

Søren then carries out a safety test, an additional automatic electronic test to international standards, a mechanical test/setting, and finally a visual check of the entire product.

If everything is in order, Søren signs off on the equipment and then it is ready for packing and dispatch.

🇫🇷 Søren Høst est en train de finaliser une UnicLine 5D qu'il a spécialement conçue pour le dentiste Paul Jones avec un test électronique automatique qui sollicite tout l'équipement et qui correspond à une journée de travail ordinaire au centre de soins dentaires.

Puis Søren effectuera un essai de sécurité, encore un autre test électronique automatique en conformité avec les normes internationales, un essai/réglage mécanique, et pour finir un contrôle visuel de tout le produit.

Lorsque tous les tests sont positifs, Søren écrit sa signature et l'équipement est prêt à être emballé et livré.

🇩🇪 Søren Høst ist hier dabei, eine für den Zahnarzt Paul Jones spezialangefertigte UnicLine 5D für den automatischen elektronischen Test vorzubereiten. Dabei wird die gesamte Ausrüstung einer Belastung unterzogen, die einem normalen Arbeitstag in der Klinik entspricht.

Danach erfolgt eine Sicherheitsprüfung, eine weitere automatische elektronische Prüfung gemäß internationalen Standards, mechanische Prüfung/Einstellung und zuletzt eine visuelle Kontrolle des gesamten Produkts.

Wenn alles OK ist, wird das durch die Unterschrift bestätigt. Damit ist das Produkt bereit zum Verpacken und Versand.

17



18

🇩🇰 UnicLine S' armsæt gemmer på både strøm, vand og luft bag den let industrialiserede overflade af anodiseret aluminium.
De store led arbejder millimeter-præcist i enhver position på trods af de forskelligartede belastninger fra arbejdsbord, monitor, røntgen og lampe.
Resultatet er et armsæt med optimal balance.

🇬🇧 The UnicLine S' arm hides the cables, water and air lines behind its light, but hard wearing surface of anodized aluminium.
The big joints move with precision in every direction, despite the various strains they come under from the delivery table, monitor, x-ray unit and light.
The result is an arm with optimal balance.

19

🇫🇷 Le bras d'UnicLine S cache les câbles, les arrivées d'eau et d'air, derrière sa structure d'aluminium anodisé d'une légèreté et robustesse éprouvée.
Les grandes jointures et articulations travaillent avec précision dans chaque position, malgré les diverses tensions qui les sollicitent en provenance de la tablette instruments, le panneau de contrôle, le radio et la scialytique.
Le résultat en est un bras optimalement équilibré.

🇩🇪 Das UnicLine S -Armset verbirgt Strom Kabel, Wasser und Luft Schlauche hinter der leicht industrialisierten Oberfläche aus eloxiertem Aluminium.
Die großen Gelenke arbeiten trotz der verschiedenen Belastungen von Arbeitstisch, Monitor, Röntgen und Lampe in jeder Position millimeter - genau.
Das Ergebnis ist ein Armset mit einem optimalen Gleichgewicht.



🇩🇰 Vi har været meget bevidst om at gemme alt det væk, som ikke behøver at være synligt på UnicLine S.
Arbejdsbordet er nærmest minimalistisk, og der er intet overflødigt tekno-lir, ingen unødvendige dimser eller dippedutter.
Det er blandt andet derfor, man har en fornemmelse af, at UnicLine S er et møbel. Det tynde smalle design af instrumentbordet er en forudsætning for at kunne opnå optimale ergonomiske arbejdsindstillinger omkring patienten.

UnicLine S - indbegrebet af enkelhed.

🇬🇧 On UnicLine S we have deliberately hidden away all that does not need to be visible.
The delivery table is effectively minimalist without any superfluous techno-paraphernalia or unnecessary gadgets.
This gives you the sense that UnicLine S is a piece of furniture rather than just a piece of equipment.
The sleek and narrow design of the delivery table is a prerequisite for achieving optimum ergonomic working positions around the patient.

UnicLine S - Quintessentially Simple.

🇫🇷 UnicLine S incorpore toute la technologie nécessaire au praticien mais délibérément invisible à l'oeil. La tablette instruments est effectivement minimalisée, dépourvue de techno-attrail et de gadgets envahissants.
Cela favorise le sens qu'UnicLine S est encore un meuble plutôt qu'encore un équipement médical inquiétant.
Le design fin et élancé du panneau d'instruments est une condition préalable pour obtenir des réglages ergonomiques optimaux autour du patient.

UnicLine S - Quintessentiellement Simple.

🇩🇪 Wir haben ganz bewusst all das versteckt, was nicht unbedingt sichtbar sein muss. Das Arzt Element ist beinahe minimalistisch, und es gibt keine unnötigen technischen Geräte und keinen überflüssigen Krimskrams.
Das ist einer der Gründe, weswegen die UnicLine S das Gefühl eines Möbelstücks vermittelt.
Das schlanke und schmale Design des Instrumententisches ist eine Voraussetzung für ergonomisch optimale Arbeitsbedingungen um den Patienten herum.

UnicLine S - Der Inbegriff der Einfachheit



22



🇩🇰 Flexibilitet skaber arbejdsglæde.

Derfor har vi sørget for, at UnicLine S tilpasser sig de mangeartede arbejdsopgaver - nemt og smidigt.

Assistent-enheden er designet med en teleskopisk arm, der kan indstilles fra solo til duo-behandling, eller højre og venstre behandler, på få sekunder.

🇬🇧 Flexibility creates job satisfaction.

This is why we have ensured that UnicLine S can adapt to its varied and complex tasks - easily and smoothly.

The assistant's arm is designed with a telescopic arm that can be adjusted from two to four-handed treatment or from right to left handed dentist in seconds.

23

🇫🇷 Cette flexibilité crée une démarche professionnelle satisfaisante.

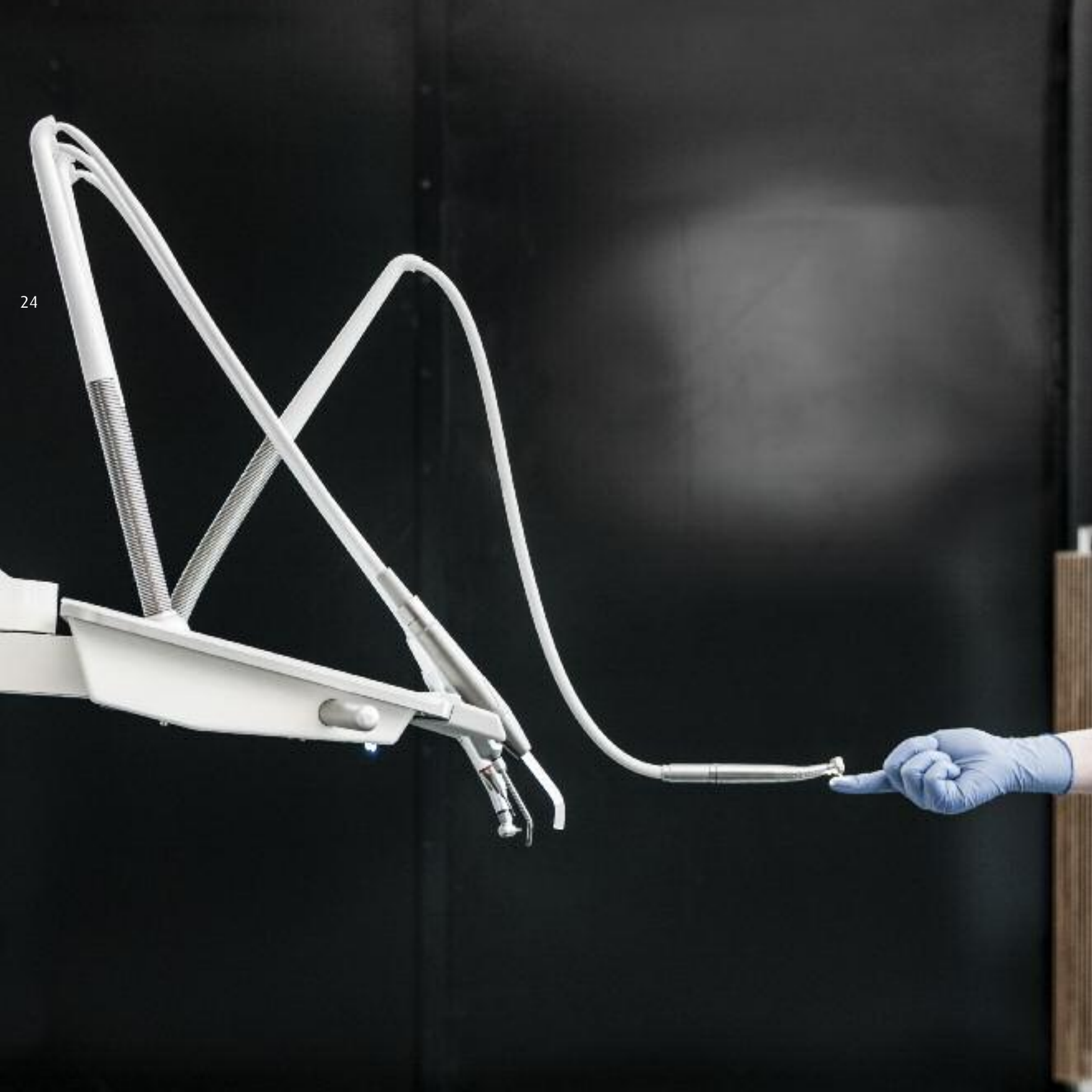
Voici pourquoi nous avons rassuré nos clients, qu'UnicLine S sait s'adapter à ses diverses et complexes tâches - facilement et aisément.

La côté de l'assistante est conçu avec un bras télescopique qui peut être ajusté de soins solo à soins duo et pour des dentistes droitiers et gauchers en 2 secondes.

🇩🇪 Flexibilität schafft Arbeitsfreude.

Daher haben wir dafür gesorgt, dass sich die UnicLine S den vielen unterschiedlichen Arbeitsgängen anpasst - einfach und gleitend.

Für die Helferseite wurde ein Teleskoparm entworfen, der sich in wenigen Sekunden von der Solo- in eine Duo-Behandlung verstellen lässt und für rechts und links Hände.



🇩🇰 I balanceophænget er de enkelte instrumenter individuelt afbalancerede, og de lange silikoneslanger giver ergonomisk rigtige arbejdsmuligheder.

UnicLine S-instrumenterne er afbalancerede, så din hånd ikke behøver at bære instrumentets vægt eller opleve interaktioner fra eksterne kræfter, når du skal udføre dit præcisionsarbejde.

Balancerede unitinstrumenter reducerer trætheden og forøger præcisionen af arbejdet.

UnicLine S eller enkeltdele er designbeskyttet og enkelte dele er patentbeskyttet.

🇬🇧 On the balanced spring model each instrument is perfectly balanced and the extra long silicon hoses ensure ergonomically correct working postures.

UnicLine S instruments are balanced so your hand does not need to bear the instrument's weight or experience influence from external forces when you are performing precision work.

Balanced unit instruments reduce fatigue and increase your work's precision.

UnicLine S and some of its parts are design-protected, some UnicLine S parts are patent-protected.

🇫🇷 Sur la version avec fouets, chaque instrument est en parfait équilibre et la longueur des tuyaux en silicone assure des positions de travail ergonomiques.

Les instruments de UnicLine S sont équilibrés : ainsi votre main ne devra pas supporter le poids d'un instrument, ni subir des interactions provenant de forces extérieures, pendant que vous effectuez un travail de précision.

Les instruments d'un unit à fouets réduisent la fatigue et augmentent la précision du travail.

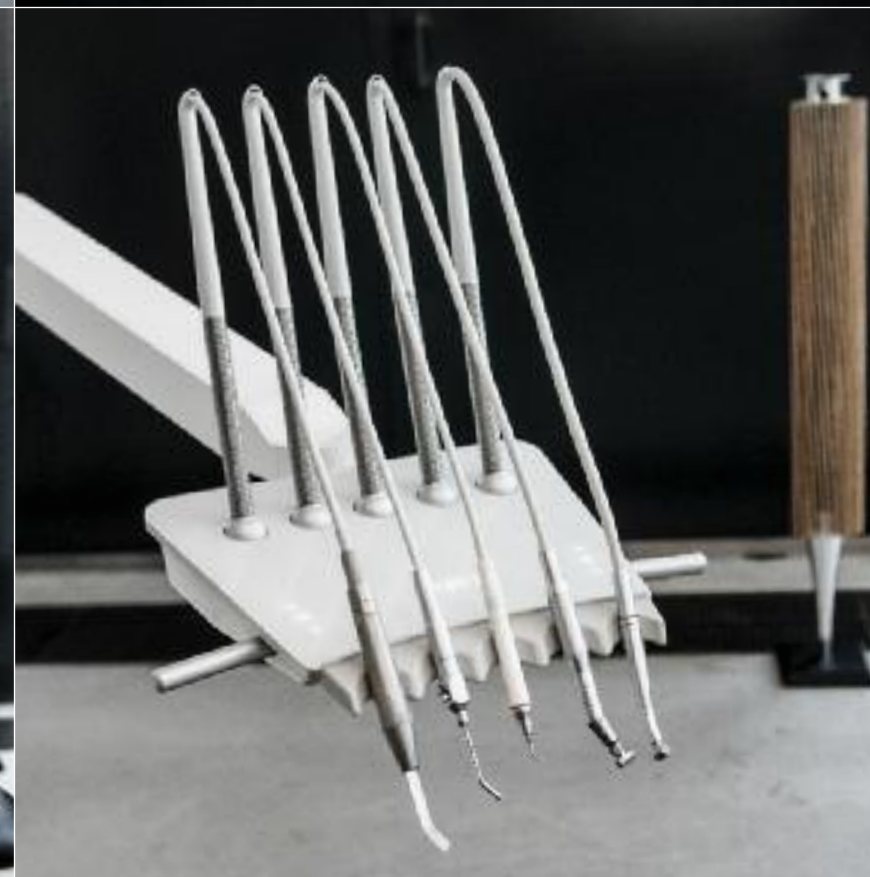
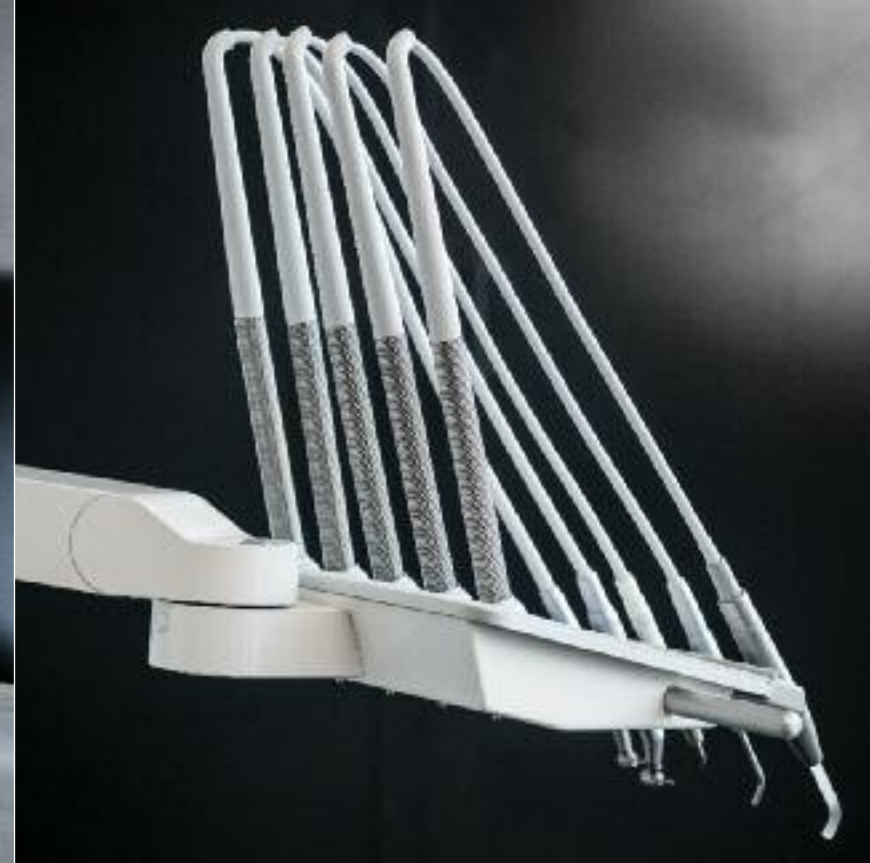
UnicLine S et certains de ses composants sont protégés par droit d'auteur; certains composants sont aussi brevetés.

🇩🇪 In der Balance Version sind die einzelnen Instrumente individuell ausbalanciert. Die langen Silikon schläuche ermöglichen ergonomisch korrekte Arbeitspositionen.

Die Instrumente sind ausbalanciert, so dass Ihre Hand das Gewicht nicht tragen und störende Interaktionen von externen Kräften nicht fühlen muss.

Ausbalancierte Einheitsinstrumente reduzieren die vorzeitige Erschöpfung Ihrer Hand und ermöglichen eine größere Präzision Ihrer Arbeit.

UnicLine S und Einige der Teile sind Design geschützt und andere UnicLine S Teile unter Patentschutz.



🇩🇰 Det er de små ting, der gør forskellen på godt og dårligt design. Vi har kælet for hver en detalje i UNIC, fordi vi ved, at vores kunder skal have glæde af den i mange år.

Tag for eksempel instrumentbordet og toppen af konsollet - disse er CNC-bearbejdede af et helt stykke aluminium, og herefter har vi monteret en glasplade. Derved har vi skabt den mest hygiejniske overflade, der findes - og samtidig har vi skjult display og taster under denne overflade. Det er dyrere. Det er mere besværligt. Men vi vurderer, at det er helt nødvendigt for den samlede oplevelse.

Nogle vil måske mene, at det er ligegyldigt, at der bliver brugt så mange ressourcer på små detaljer. Andre vil fryde sig over, at vi går hele vejen efter det perfekte.

🇬🇧 It is the smallest of details that define a good or bad design, and we have paid great attention to every single detail in UnicLine S because we believe that our customers should be happy with the product for many years to come.

An example would be the delivery table and the console top; they are CNC-processed in a single sheet of aluminium onto which we mount a sheet of glass - in order to create the most hygienic surface possible. We have also concealed the display and touch keys under this sheet of glass. It is more expensive. It is also more difficult, but we believe that is absolutely necessary to complete the overall quality.

Some may think that it is a waste of time to use resources on such details. Others are delighted that we go to such lengths to achieve perfection.

🇫🇷 Ce sont les plus petits détails qui définissent un bon ou un mauvais design et nous avons effectivement fait attention à chaque petit détail d'UnicLine S, parce que nous croyons que nos clients devraient pouvoir être heureux avec notre produit pendant de nombreuses années.

Prenez par exemple le panneau d'instruments et le haut de la console : ils ont usinés par commande CNC en un seul morceau d'aluminium, puis montés sur une plaque de verre. Grâce à ce procédé, nous avons créé la surface la plus hygiénique qui soit, et en même temps nous avons dissimulé l'écran et les touches sous cette surface. Cela coûte plus cher. Cela est de surcroît plus difficile à réaliser, mais nous croyons que c'est absolument nécessaire pour compléter la qualité générale. Certains pourraient estimer que c'est une perte de temps, que d'exploiter des ressources pour de tels détails. D'autres sont ravis que nous poursuivions tant d'efforts pour atteindre la perfection.

🇩🇪 Die kleinsten Dinge entscheiden über gutes und schlechtes Design. Bei der UnicLine S sind wir mit jedem Detail sorgfältig umgegangen, da wir wissen, dass unsere Kunden viele Jahre lang damit leben.

Zum Beispiel der Instrumententisch und die Konsolenoberfläche, die aus einem einzigen Aluminiumstück CNC-gefertigt sind. Wir montieren darauf eine Glasplatte und haben damit die hygienischste Oberfläche, die es gibt. Gleichzeitig haben wir Display und Tasten unter dieser Oberfläche versteckt. Dies ist teurer und beschwerlicher. Aber wir sind der Meinung, dass es für das Gesamtergebnis vollkommen notwendig ist. Einige werden vielleicht meinen, es sei überflüssig, so viele Ressourcen auf kleine Details zu verwenden. Andere werden sich darüber freuen, dass wir in unserem Streben nach Perfektion den Weg bis zum Ende gehen.



🇩🇰 Jimmy, Brian Leif og Dario (Henrik og Hans pakker udstyr der skal sendes og havde ikke tid til foto) har overblikket over mere end 6000 varenumre hver dag. Vi sikrer os altid, at nye optioner og nye instrumenter er bagudkompatible med alle de unitter vi har produceret igennem de sidste 35 år.

Det er din garanti og sikkerhed for, at du løbende kan opgradere eller udbygge din UnicLine S - fordi vi fortsat vil sørge for, at vores produkter skaber værdi for dig i mange år frem.

🇬🇧 Jimmy, Brian Leif, and Dario (Henrik and Hans were packing equipment for dispatch and did not have time for a photograph) take care of more than 6,000 product items every day – and we always ensure that our new options and innovative instruments are backwards compatible with all the treatment packages we have produced during the past 35 years.

This is your guarantee that you always will be able to upgrade or extend your UnicLine S – because we will continue to ensure that our products will create value for you for many years to come.

🇫🇷 Jimmy, Brian Leif et Dario (Henrik et Hans emballent les équipements qui doivent être expédiés et n'avaient pas le temps pour la photo) gèrent plus de 6 000 numéros d'articles chaque jour. Nous garantissons en outre que les nouvelles options, et les nouveaux instruments, sont compatibles avec toutes les équipements antérieures que nous avons fabriquées au cours des 35 dernières années.

Ainsi, vous êtes certain de pouvoir remettre à niveau ou agrandir votre UnicLine S, car nous veillons toujours à ce que nos produits puissent vous apporter de la valeur ajoutée des années qui viennent.

🇩🇪 Jimmy, Brian Leif und Dario (Henrik und Hans verpacken für den Versand Ausrüstungen und haben keine Zeit für ein Foto) haben den Überblick über mehr als 6000 Warennummern jeden Tag – und stets wird von uns dabei sichergestellt, dass neue Optionen und neue Instrumente mit allen von uns in den letzten 35 Jahren hergestellten Behandlungseinheiten rückwärtskompatibel sind.

Damit haben Sie die Sicherheit und Garantie, dass Sie Ihr UnicLine S stetig nachrüsten können – weil wir wie bisher dafür sorgen, dass unsere Produkte auch nach vielen Jahren noch gute Dienste für Sie leisten.



- 1] UnicLine S leveres med fleksibel teleskoparm der kan tilpasses optimalt, uanset om du arbejder solo eller med assistent.
- 2] Kan leveres med åbne eller lukkede holdere.
- 3] Kan leveres med flerfunktionssprøjte eller LED-hærdelampe.
- 4] Sugefiltrene er enkle at rengøre.

- 1] UnicLine S is supplied with a flexible assistant telescopic arm which can be adjusted to the optimum working position, both if you work with or without assistant.
- 2] Available with open or closed holders.
- 3] Can also be delivered with a 3:1 syringe or LED curing light.
- 4] The suction filters are easy to clean.

- 1] L'UnicLine S est livré avec un bras télescopique flexible réglable pour obtenir une position de travail idéale, et ce aussi bien pour le travail avec ou sans assistante.
- 2] Peut être livré avec des supports ouverts ou fermés.
- 3] Le bras télescopique peut recevoir en option une seringue multifonctions ou une lampe à polymériser.
- 4] Les filtres d'aspiration sont faciles à nettoyer.

- 1] UnicLine S wird mit einem flexiblen Teleskoparm geliefert, der sich für die Arbeit mit oder ohne Assistenz optimal einstellen lässt.
- 2] Mit offenen oder geschlossenen Haltern lieferbar.
- 3] Der Teleskoparm kann auch mit einer Mehr-funktions spritze oder eine Polymerisations lampe ausgestattet werden.
- 4] Die Saugfilter sind einfach zu reinigen.



1]



1]



32

2]



3]



4]



5]



6]



7]

- 1] For at skabe et enkelt og rent design er alle filtre, rensesvesker samt flaskevand skjult bag assistentlågen.
- 2] Instrumentbordets glasoverflade er let at aftørre og har en meget hygiejnisk overflade.
- 3] Fontæneens overdel kan let afmonteres.
- 4] Instrumentaflæg er let aftageligt og kan autoklaveres.
- 5] De let aftagelige aluminiumshåndtag kan autoklaveres

- 1] To ensure a simple and streamlined design, all filters, cleaning fluids, and water bottle are stowed away behind the assistant's door.
- 2] The delivery table glass is easy to wipe and is an extremely hygienic surface.
- 3] The cuspidor upper part can easily be taken off.
- 4] The instrument support can easily be removed for cleaning.
- 5] The easy removable aluminium handles can be autoclaved.

- 1] Pour créer un design simple et épuré, tous les filtres, les liquides de nettoyage ainsi que l'eau en bouteille sont cachées derrière le couvercle de l'assistante.
- 2] La surface de verre du panneau d'instruments est facile à nettoyer et très hygiénique.
- 3] Le crachoir se démonte facilement pour le nettoyage.
- 4] Le support des instruments en caoutchouc s'enlève et se nettoie facilement.
- 5] Les poignées en aluminium s'enlèvent et

- 1] Zwecks Schaffung eines schlichten und homogenen Designs sind alle Filter, Reinigungsflüssigkeiten und Flaschen auf der Assistentenseite versteckt.
- 2] Die Glasoberfläche des Instrumententisches lässt sich leicht abwischen und ist eine sehr hygienische Oberfläche.
- 3] Das Oberteil der Speifontäne lässt sich für Reinigungs - einfach abmontieren.
- 4] Die Instrumenten ablage lässt sich einfach abnehmen und ist autoklavierbar.
- 5] Die leicht abzunehmenden Aluminiumgriffe

- 6] UnicLine S can be delivered with automatic water rinsing system for the instruments.
- 7] UnicLine S leveres med automatisk sugeslangerensesystem, der aktiveres ved et enkelt tryk, og man er straks klar til en ny patientbehandling. Under behandlingen kan sugeslangerne desinficeres kontinuerligt.

- 6] To ensure the supply of fresh water the UnicLine S unit can be delivered with an automatic water rinsing system for the instruments.
- 7] UnicLine S is available with the unique automatic suction cleaning system, which is activated by a single pressure. Hereby the suction system are disinfected and a new treatment session can start. During the patient treatment the suction system can also be disinfected continuously.

- sont autoclavables.
- 6] Pour assurer l'alimentation de l'eau fraîche équipement UnicLine S peut être équipé du rinçage automatique des spray.
- 7] L' UnicLine S est disponible avec un système unique de nettoyage des tuyaux d'aspiration, activé par un bouton poussoir. De cette façon les tuyaux de l'aspiration sont désinfectés ce qui permet le traitement immédiat du patient suivant. Une désinfection continue des tuyaux de l'aspiration est possible durant le traitement du patient.

- sind autoklavierbar.
- 6] Um den Zufluss von frischem Wasser zu sichern, ist das UnicLine Gerät mit einer automatischen Durchspülung der Instrumente lieferbar.
- 7] Als Option kann UnicLine S mit automatischer Absaugungsreinigung geliefert werden, die durch einen kurzen Druck aktiviert wird. Hierdurch werden die Saugschläuche desinfiziert - und die Einheit ist bereit für einen neuen Patienten. Während der Behandlung können die Absaugung auch kontinuierlich desinfiziert werden.



De patenterede fodkontroller kan betjenes fra alle sider med højre eller venstre fod. Fodkontrollen regulerer hastighed og intensitet på de valgte instrumenter, aktiverer sprayvælger, efterpust samt vender omdrejningsretning.

UnicLine S kan også leveres med en konventionel variabel fodkontrol.

Alle fodkontroller kan leveres i trådløs version.

The unique patented round foot control can be activated from all directions with either right or left foot releasing you from any fixed working posture. The foot control regulates the speed and the intensity of the chosen instrument.

UnicLine S can also be delivered with a conventional, variable foot control.

All foot controls comes also as wireless.

Il est possible d'activer la pédale ronde de tous les côtés, soit par le pied droit ou le pied gauche.

La pédale règle la vitesse et l'intensité de l'instrument sélectionné, active les fonctions de spray, chipblow et change les directions de rotation.

Toutes les commandes à pédale sont livrées en version sans fil.

Der patentierte runde Fußanlasser reguliert die Geschwindigkeit und die Intensität der gewählten Instrumente.

Ein Druck auf den Zwischenring des Fußanlassers aktiviert die Spraywahl, den kräftigen, mechanischen Luft Bläser und ändert die Drehrichtung des Mikromotors.

UnicLine S ist auch mit einem konventionellen, variablen Fußanlasser lieferbar.

Alle Fußanlasser werden auch als Funk Ausführung geliefert.



🇩🇰 En afslappet patient er ensbetydende med ideelle arbejdsvilkår for tandlægen. Derfor har vi med UnicLine S skabt en behandlingsenhed, der er komfortabel for både patient og tandlæge. Man sidder som en drøm i UnicLine S, og tandlægen har ideelle arbejdsbetingelser, uanset om man står eller sidder ned.

Oplevelsen af patientstolen, materialevalg og farver komplementerer UnicLine S' stilrene, lette design.

Samtidig har vi lagt vægt på funktionalitet og enkel indstilling af stolen med foden eller via tastaturet på instrumentbordet.

🇬🇧 A relaxed patient creates ideal working conditions for the dentist. For this reason we have created a treatment centre that is comfortable for both the patient and dentist. It is a dream to sit on, whilst the dentist has the ideal working conditions, regardless of whether he work standing or sitting.

The feel of the patient's chair, and the choice of materials and colours complement UnicLine S's clear, clean lines and simple design.

At the same time we have remained focused on the functionality of the chair and in particular its easy adjustment by means of a foot pedal or the electronic control panel on the delivery table.

🇫🇷 Un patient décontracté constitue une condition de travail idéale pour le dentiste. Pour cette raison nous avons créé une unité de soins qui est confortable aussi bien pour le patient que pour le dentiste. Être assis dans ce meuble fait rêver, pendant que le dentiste dispose de conditions de travail idéales, qu'il soit debout ou assis.

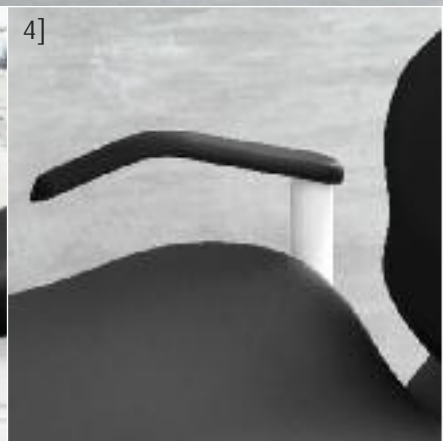
La sensation que procure le fauteuil du patient et le choix de matériaux et de couleurs complémentent les lignes propres et le dessin aisé d'UnicLine S.

En même temps, nous nous sommes appliqués pour une fonctionnalité optimale du fauteuil, en particulier son ajustement facile par pédale ou par le panneau de contrôle électronique sur la tablette instruments.

🇩🇪 Ein entspannter Patient stellt für den Zahnarzt ideale Arbeitsbedingungen dar. Daher haben wir mit der UnicLine S ein Behandlungsgerät geschaffen, das für Patient und Zahnarzt gleichermaßen komfortabel ist. In der UnicLine S Patientenstuhl sitzt man wie in einem Traum, und der Zahnarzt hat perfekte Arbeitsbedingungen, ganz gleich, ob er steht oder sitzt.

Der Komfort des Patientenstuhls, die Materialwahl und die Farben unterstützen das stilrene, leichte Design.

Zugleich haben wir auf Funktionalität und eine einfache Einstellung des Stuhls mit Hilfe des Fußanlassers oder über die Tastatur am Instrumententisch Wert gelegt.

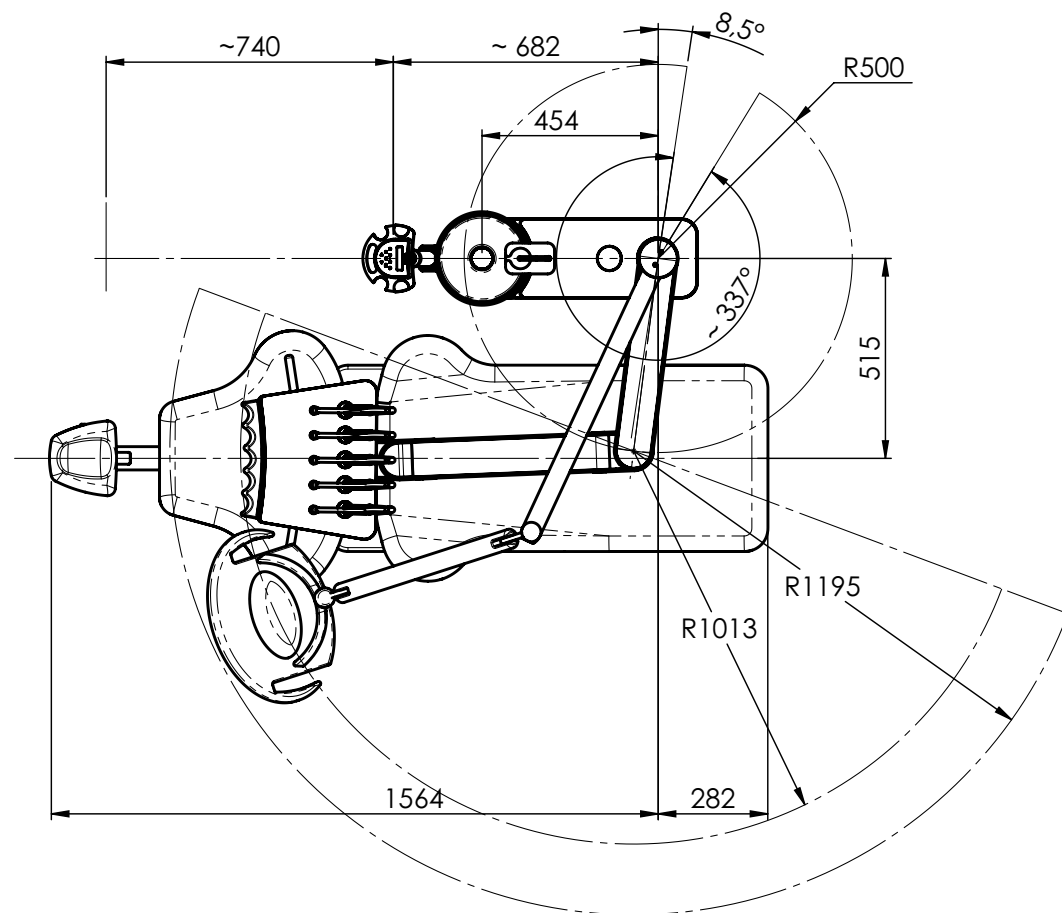
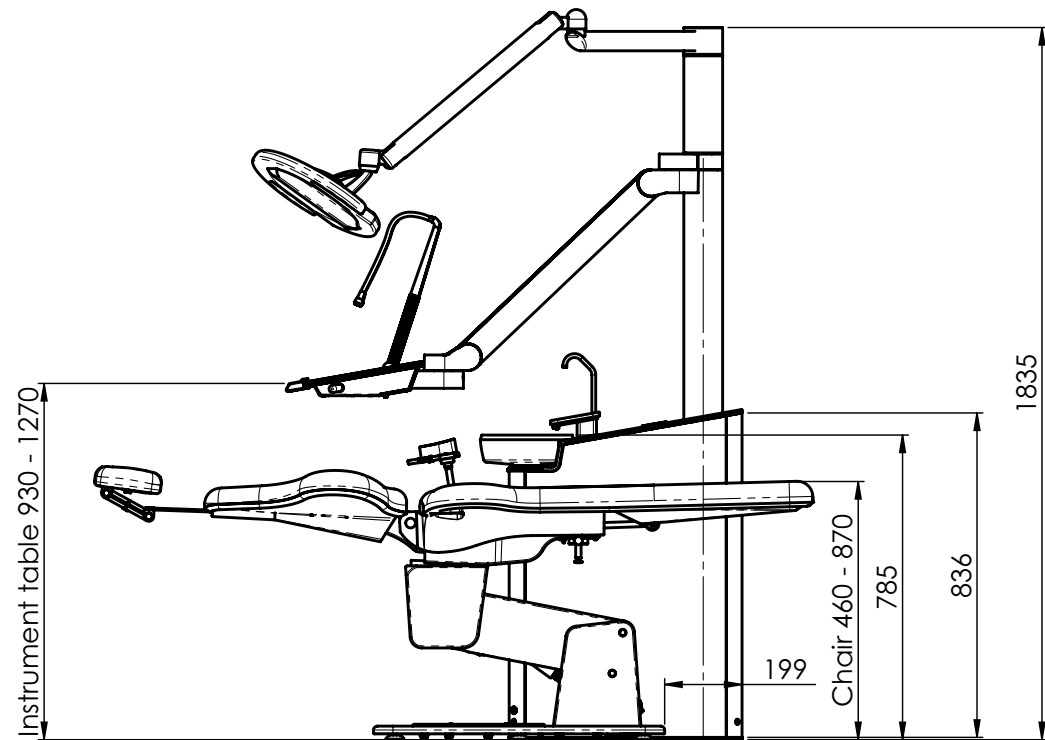


- 1] Patientkomfort. Kompensationen i ryg/sædebevægelse og den integrerede arm- og lændestøtte sikrer at patienten sidder behageligt under hele behandlingen.
- 2] Den dobbelt-indstillelige nakkestøtte sikrer stabil position af patientens hoved, både for børn og voksne.
- 3] Nem rengøring. UnicLine S-polsteret kan let afmonteres for rengøring.
- 4] UnicLine S patientstolen kan leveres med et eller to armlæn.
- 5] Joystick. Valgfri placering af op til 3 individuelle fodjoystick giver optimal bevægelsesfrihed for dig og din assistent.

- 1] Patient comfort. The compensating movements of the backrest and seat, as well as the integrated elbow support, ensure that the patient sits comfortably during the whole treatment.
- 2] The double articulating neck rest improves patient positioning and is suitable for both adults and children.
- 3] Easy to clean. The UnicLine S upholstery is easy to remove for cleaning.
- 4] The UnicLine S patient chair can be delivered with one or two armrests.
- 5] Joystick. Individual placement of up to 3 joysticks enables the dentist and their assistant to maintain ideal working postures.

- 1] Confort du patient. Les mouvements compensés du dossier et du siège et l'accoudoir intégré assurent au patient une position confortable durant le traitement.
- 2] La tête à double articulation corrige le positionnement du patient adulte ou enfant.
- 3] Facile à nettoyer. Le skai UNIC est facile à démonter pour nettoyage.
- 4] En option le fauteuil. UnicLine S est livrable avec un ou deux accoudoirs.
- 5] Joystick. Jusqu'à 3 commandes au pied peuvent être positionnées individuellement, ce qui assure une position de travail idéale pour vous et votre assistante.

- 1] Stabile Position. Die Kompensierung der Rücken-/Sitzbewegungen sowie die integrierten Arm- und Lendenstütze sichern dem Patienten während der ganzen Behandlung einen bequemen Sitz.
- 2] Die doppelt verstellbare Nackenstütze sorgt dafür, daß der Kopf des Patienten immer angenehm und sicher gestützt wird – für Kinder ebenso wie für Erwachsene.
- 3] Einfache Reinigung. Das UnicLine S Polster lässt sich für Reinigungszwecke einfach abmontieren.
- 4] Der UnicLine S Patienten stuhl ist als Option mit 1 oder 2 Armlehnen erhältlich.
- 5] Joystick. Die wahlfreie Platzierung von bis zu 3 Fußschaltern gibt Ihnen optimale Bewegungsfreiheit.



UnicLine S eller enkeltdele er designbeskyttet og enkelte dele er patentbeskyttet.

UnicLine S and some of its parts are design-protected, some UnicLine S parts are patent-protected.

UnicLine S et certains de ses composants sont protégés par droit d'auteur; certains composants sont aussi brevetés.

UnicLine S und Einige der Teile sind Design geschützt und andere UnicLine S Teile unter Patentschutz.

Specifikationer

UnicLine S:

- Balance

Fodkontrol:

- Standard
- Variabel pedal

Instrumenter:

- Turbinemodul Multiflex, fiberlys
- Fiberoptikmotor modul: Incl. Bien Air mikromotor 40.000 o/min.
- Fiberoptikmotor modul: Bien Air, MX Børsteløs
- Fiberoptikmotor modul: Bien Air, MCX Børsteløs
- Fiberoptikmotor modul: NSK Ti-Max mikromotor 40.000 o/min.
- Sprøjtemodul: Model UNIC, 3-funktion
- Sprøjtemodul: Model Luzzani, 3-funktion
- Sprøjtemodul: Model Luzzani, 6-funktion
- Sprøjtemodul: Model Luzzani, 7-funktion m/lys
- Ultralydtandrenser modul: Model Suprasson
- Ultralydtandrenser modul: Model Piezon NO Pain
- Lyspolymeriseringsmodul: Model UNIC LED
- Model MiniLED
- Intraoralt kamera: Model Sopro ekskl. software
- Monitor incl. lamperør med fleksibel arm (s-vhs, pal og alm. tilslutning, HDMI)
- Enkeltbakke
- Dobbeltbakke

Vandbehandling:

- Vandtilførelse med luftgab
- Kim-anlæg med automatisk dosering
- Flaskevandssystem instrumentbord
- Vandgennemskylning af instrumenter
- Sterilvandsanlæg for montering i bakkeadapter

Fontæne:

- Dürr fontæneventil i.f.m. vådsug
- Selektiv sug 2 på teleskoparm
- Sugelangerensystem/-rensning samt vandskyl, automatisk
- 3-funktionssprøjte monteret på teleskoparm: Model UNIC
- 3-funktionssprøjte monteret på teleskoparm: Model Luzzani
- 6-funktionssprøjte monteret på teleskoparm: Model Luzzani

- LED lampe m/trykknop monteret på teleskoparm

- Varmtvandbeholder for drikkeglasfylder
- Varmtvandbeholder for drikkeglasfylder og instrumentbord

- Lynkobling for udsugning
- Lynkobling for vand/luftseparator

- Separationsautomatik indbygget: Model Dürr
- Separationsautomatik indbygget: Model Metasys

- Amalgamudskiller inkl. separation, indbygget: Model Dürr
- Amalgamudskiller inkl. separation, indbygget: Model Metasys

- Stikkontakt 220V monteret på unit

- Røntgenadapter for montering af saksearm

UnicLine S patientstol

- 2 stk. elektriske spindelmotorer

- Maks. vægt på stol 240 kg
- Driftvægt 140 kg

- Dobbelt-indstillelig nakkestøtte
- 1 joystick

- 4 programmer
- 3 programmer og Last Position

Armlæn:

- Højre
- Venstre

- Fod joystick, ekstra - op til 3 joystick totalt

Polster:

- Soft polster
- Super Soft polster

Polsterfarver:

223 Soft/ SuperSoft	222 Soft/ SuperSoft	221 Soft/ SuperSoft
125 Soft/ SuperSoft	815 Soft/ SuperSoft	184 Soft/ SuperSoft
328 Soft/ SuperSoft	215 Soft/ SuperSoft	327 Soft/ SuperSoft
180 Soft/ SuperSoft	478 Soft/ SuperSoft	317 Soft/ SuperSoft
1114 SuperSoft	1115 SuperSoft	

🇬🇧 Specifications

UnicLine S:

- Over the patient delivery system

Foot control:

- Standard foot control
- Variable foot control

Instruments:

- Turbine module Multiflex, fibre-optic
- 42 • Fibre-optic motor module: incl. Bien Air micro motor - 40.000 rpm
- Fibre-optic motor module: incl. Bien Air MX2 Brushless micro motor, incl. Digipad control pad
- Fibre-optic motor module: incl. Bien Air MCX Brushless micro motor
- Fibre-optic motor module: incl. NSK Ti-Max micro motor - 40.000 rpm
- 3:1 module: UNIC 3-function syringe
- 3:1 module: Luzzani 3-function syringe
- 6:1 module: Luzzani 6-function syringe
- 7:1 module: Luzzani 7-function syringe with light
- Ultrasonic scaler module: Suprasson
- Ultrasonic scaler module: EMS No Pain
- curing light module: UNIC
- Intra oral camera module, Sopro 695 and Sopro 717 excl. software
- Monitor incl. lamp adapter, (s-vhs, pal and normal connection, HDMI)
- Single tray
- Double tray

Water treatment:

- Water supply with air gap
- Integrated water disinfection with autod dosage (micro organism reduction)
- Bottle system
- Automatic water rinsing system for instruments
- Sterile water system, for mounting on tray adapter

Cuspidor:

- Selective suction (2 hoses) on telescopic arm
- Selective suction (2 hoses) mounted on patient chair
- Automatic suction system cleaner
- 3-function 3:1 mounted on telescopic arm: Model UNIC
- 3-function 3:1 mounted on telescopic arm: Model Luzzani
- 6-function 6:1 mounted on telescopic arm: Model Luzzani

- Curing light module: UNIC mounted on telescopic arm (w/button)

- Water heater for glass
- Water heater for glass and delivery table

- Quick coupling for suction
- Quick coupling for water and air

- Automatic separation: Model Metasys

- Amalgam separator incl. automatic separation: Model Dürr
- Amalgam separator incl. automatic separation: Model Metasys

- Spittoon valve complete: Model Dürr

- X-ray adapter for mounting X-ray on unit

- Plug for 220 volt mounted on unit

- UnicLine S Alya operating light 50000 lux, 5000 Kelvin
- UnicLine S operating light 50000 lux, 5000 Kelvin with sensor

UnicLine S Patient Chair:

- 2 electric motors

- Maximum person weight 240 kg
- Running weight 140 kg

- Double adjustment headrest

- Extra Foot Joystick

- Patient chair with 4 programs
- Patient chair with 3 programs + last position

Armrest:

- Right
- Left

Upholstery:

- Soft Polster
- SuperSoft Polster

Colours:

223 Soft/ SuperSoft	222 Soft/ SuperSoft	221 Soft/ SuperSoft
---------------------------	---------------------------	---------------------------

125 Soft/ SuperSoft	815 Soft/ SuperSoft	184 Soft/ SuperSoft
---------------------------	---------------------------	---------------------------

328 Soft/ SuperSoft	215 Soft/ SuperSoft	327 Soft/ SuperSoft
---------------------------	---------------------------	---------------------------

180 Soft/ SuperSoft	478 Soft/ SuperSoft	317 Soft/ SuperSoft
---------------------------	---------------------------	---------------------------

1114 SuperSoft	1115 SuperSoft
-------------------	-------------------

🇫🇷 Specifications

UnicLine S:

- Instruments aux fouets

Pédale:

- Pédale standard
- Pédale variable

Instruments:

- Module turbine Multiflex à fibre optique
- Module Micromoteur à fibre optique: Avec Micromoteur Bien Air 40.000 tpm
- Module Micromoteur à fibre optique: Avec Micromoteur Bien Air MX sans carbon, Digipad inclus
- Module Micromoteur à fibre optique: Avec Micromoteur Bien Air MCX sans Carbon.
- Module Micromoteur à fibre optique: Avec Micromoteur NSK Ti-Max 40.000 tpm
- Module seringue: UNIC à 3-fonctions
- Module seringue: Luzzani à 3-fonctions
- Module seringue: Luzzani à 6-fonctions
- Module seringue: Luzzani à 7-fonctions avec lumière
- Module dérateur: Satelec Suprasson
- Module dérateur: EMS Piezon
- Module polymerisation: UNIC LED
- Module caméra intraorale: Sopro software exclus
- Module camera intraorale: Moniteur avec colonne et bras flexible
- Plateau simple
- Plateau double
- Negatoscope avec adaptateur

Traitement d'eau:

- Alimentation d'eau - norme hospitalière
- Système d'eau aseptique
- Système d'eau en bouteille
- Système de rincage des instruments
- Système d'aérage des tuyaux d'eau
- Système d'eau sterile

Crachoir:

- Vanne de crachoir - Dürr
- Aspiration selective (2 tuyaux) sur bras télescopique
- Système automatique de rincage des tuyaux d'aspiration. Rincage uniquement avec de l'eau inclus.

- Seringue à 3-fonctions sur bras télescopique: UNIC
- Seringue à 3-fonctions sur bras télescopique: Luzzani
- Seringue à 6-fonctions sur bras télescopique: Luzzani

- Lampe à polymeriser avec bouton sur bras télescopique

- Réservoir d'eau chaude pour verre
- Réservoir d'eau chaude pour verre et instruments

- Prise rapide pour l'aspiration
- Prise rapide pour l'eau et l'air

- Separation automatique: Dürr
- Separation automatique: Metasys

- Separateur d'amalgame intégré: Dürr
- Separateur d'amalgame intégré: Metasys

- Prise de 220 V montée sur unit

- Adaptateur pour monter module de radiographie
- Lampe scialytique: UnicLine Alya 50000 lux, 5000 Kelvin

UnicLine S fauteuil:

- 2 moteurs electriques avec vis sans fin

- Poids maximum sur fauteuil 240 kg
- Poids du test 140 kg

- Tetière à double articulation
- 1 joystick

- 4 programmes
- 3 programmes et dernier position

Accoudoir:

- Droite
- Gauche

- Joystick, extra - entre 1 et trois

Skai:

- Soft
- Supersoft

Peintier skai:

223 Soft/ SuperSoft	222 Soft/ SuperSoft	221 Soft/ SuperSoft
---------------------------	---------------------------	---------------------------

125 Soft/ SuperSoft	815 Soft/ SuperSoft	184 Soft/ SuperSoft
---------------------------	---------------------------	---------------------------

328 Soft/ SuperSoft	215 Soft/ SuperSoft	327 Soft/ SuperSoft
---------------------------	---------------------------	---------------------------

180 Soft/ SuperSoft	478 Soft/ SuperSoft	317 Soft/ SuperSoft
---------------------------	---------------------------	---------------------------

1114 SuperSoft	1115 SuperSoft
-------------------	-------------------

Spezifikationen

UnicLine S:

- Balance Instrumente (Peitsche)

Fussanlasser:

- Standard Fussanlasser mit Bügel
- Variable Fussanlasser mit Bügel

Instrumenten:

- Turbineneinheit für Multiflex, Traplight
- Lichtmotoreinheit: einschl. Bien Air Mikromotor 40.000 U/min
- Lichtmotoreinheit: einschl. Bien Air Mikromotor MX2 und Optima Steuerung Kollektorlos
- Bien Air Mikromotor MCX Kollektorlos
- Lichtmotoreinheit: einschl. NSK Ti-Max Mikromotor - 40.000 U/min
- Spritzeneinheit: Modell UNIC, 3-Funktionen
- Spritzeneinheit: Modell Luzzani, 3-Funktionen
- Spritzeneinheit: Modell Luzzani, 6-Funktionen
- Spritzeneinheit: Modell Luzzani 7-Funktionen/ mit Licht
- Zahnstein-Entfernungseinheit: Modell Suprasson
- Zahnstein-Entfernungseinheit: Modell EMS No Pain
- Lichtpolymerisationseinheit: UNIC
- Intraorale Kamera: Sopro ohne software
- Monitor einschl. Aufbaustange, (s-vhs, pal und normal Anschluss HDMI)
- Einzeltablett
- Doppeltablett

Wasser Behandlung:

- Integrierter freier Fallstrecke, Wasser Trennung
- Wasserentkeimung- und Desinfektion System
- Flaschensystem
- Instrumentenspülsystem
- Sterilwasseranlage für Montierung auf Tablett erhöht

Speifontäne:

- Speifontäne
- Selektive Absaugung (2 Schläuche) auf Teleskoparm
- Selektive Absaugung (2 Schläuche) am Stuhl montiert
- Automatische Saugschlauchreinigung
- 3-Funktionsspritze auf Teleskoparm montiert: Modell Unic
- 6-Funktionsspritze auf Speifontäne montiert: Modell Luzzani

- Lichtpolymerisationseinheit: UNIC am Teleskop arm montiert

- Warmwasserbehälter für Glas
- Warmwasserbehälter für Glas und Instrumententisch

- Schnellkupplung für Absaugung
- Schnellkupplung für Wasser und Luft

- Separationsautomatik mit Sperrventil Modell Metasys, eingebaut

- Amalgamabscheider einschl. Separationsautomatik, Modell Dürr, eingebaut
- Amalgamabscheider einschl. Separationsautomatik, Modell Metasys, eingebaut

- Speifontänenventil, Modell Dürr

- Röntgenadapter für Röntgenmontage auf der Einheit

- Steckdose 220 Volt am Gerät montiert

- UnicLine S Alya OP-lampe 50000 lux, 5000 Kelvin
- UnicLine S Alya OP-lampe 50000 lux, 5000 Kelvin mit sensor

UnicLine S Patientenstuhl:

- 2 Stück Spindel Elektromotoren

- Maximal Person Gewicht 240 kg.
- Betriebs Gewicht 140 kg.

- Doppelt Einstellung von Kopfstütze
- Joystick

- Zusätzlich Joystick - bis zu 3 Stück

- Patientenstuhl mit 4 Programmen
- Patientenstuhl mit 3 Programmen + zuletzt gebrauchte Arbeitsposition

Armlehne:

- Rechts
- Links

Polster:

- Soft Polster
- SuperSoft Polster

Polsterfarben:

223 Soft/ SuperSoft	222 Soft/ SuperSoft	221 Soft/ SuperSoft
---------------------------	---------------------------	---------------------------

125 Soft/ SuperSoft	815 Soft/ SuperSoft	184 Soft/ SuperSoft
---------------------------	---------------------------	---------------------------

328 Soft/ SuperSoft	215 Soft/ SuperSoft	327 Soft/ SuperSoft
---------------------------	---------------------------	---------------------------

180 Soft/ SuperSoft	478 Soft/ SuperSoft	317 Soft/ SuperSoft
---------------------------	---------------------------	---------------------------

1114 SuperSoft	1115 SuperSoft
-------------------	-------------------

Der tages forbehold for ændringer og trykfejl samt farvenuancer.

With reservation of technical changes and colour changes.

Documents non contractuelles.

Änderungen und Druckfehler vorbehalten.

Farbänderungen vorbehalten.

www.kommunikator.dk · 27071 · 02/2016

hekadental®

Heka Dental A/S

Baldershøj 38
DK-2635 Ishøj, Denmark
Telefon +45 43 32 09 90
Fax +45 43 32 09 80
mail@heka-dental.dk
www.heka-dental.com



Heka Dental A/S har siden 1965 leveret units til tandlæger over det meste af verden og er i dag markedsledende leverandør af units til Skandinavien. Virksomheden er familieejet, og al produktion, udvikling og administration foregår i Danmark. Samtlige arbejdsgange er naturligvis ISO-certificeret for at sikre et højt kvalitetsniveau på alle funktioner.

For at sikre den enkelte tandlæge den bedst mulige vejledning og information, varetages levering, installation og servicering af et omfangsrigt og veluddannet net af forhandlere.

Du er altid velkommen til at besøge vores virksomhed eller kontakte os med spørgsmål og ideer.

Heka Dental A/S have supplied treatment centres to dentists, the world over, since 1965 and are now a leading supplier of treatment centres in Scandinavia. It is a family-run business with all its production, development and administration centralized in Denmark. All phases of the operation are ISO-certified which ensures high quality in all areas.

To ensure each dentist receives the best possible guidance and information, the delivery, installation and servicing is taken care of by an extensive and well-trained network of agents.

You are always welcome to visit us or contact us with any questions or ideas.

Heka Dental A/S ont fourni des équipements dentaires aux dentistes dans le monde entier depuis 1965, et sont à présent un leader du marché équipements en Scandinavie.

C'est une entreprise familiale, avec la totalité de sa production, développement et administration centralisée au Danemark. Toutes les phases des opérations sont certifiées ISO, ce qui garantit une haute qualité dans tous les domaines.

Afin de garantir à chaque dentiste la meilleure direction et les meilleures informations, alors la livraison, l'installation et la mise en service sont prises en charge par un réseau étendu d'agents agréés et bien formés.

Vous êtes toujours les bienvenus, visitez ou contactez-nous avec toutes vos questions et idées.

Die Heka Dental A/S liefert seit 1965 Geräte an Zahnärzte in den meisten Teilen der Welt und ist heute einer der führenden Lieferanten in Skandinavien. Das Unternehmen ist in Familienbesitz, und die gesamte Produktion, Entwicklung und Verwaltung erfolgt in Dänemark. Sämtliche Arbeitsgänge sind natürlich ISO-zertifiziert, um bei allen Funktionen ein hohes Qualitätsniveau zu gewährleisten.

Um für eine so gute Beratung und Information des einzelnen Zahnarztes wie möglich zu sorgen, werden Lieferung, Montierung und Service von einem umfassenden und gut ausgebildeten Händlernetz wahrgenommen.

Unser Unternehmen steht Ihnen jederzeit gern für Besuche oder für Fragen und Anregungen zur Verfügung.

